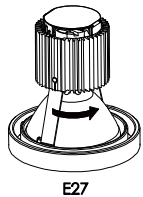
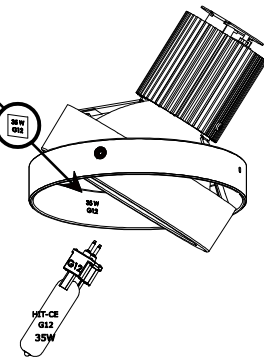


HIPAR-L30



E27

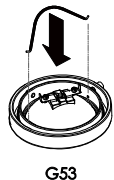
20W G8,5	30W G8,5	35W G12
70W G8,5	70W G12	100W G8,5
180W G12	180W G8,5	180W G8,5



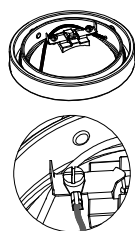
HIT-CE
G12
35W



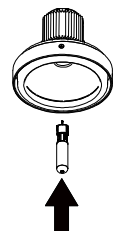
QR-111



G53



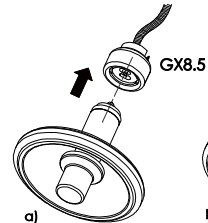
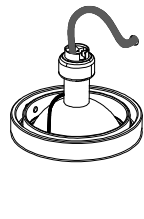
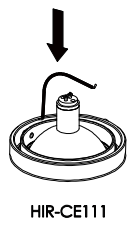
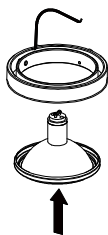
HIT-CE
G12



HIT-CE
G12



HIR-CE111



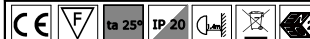
GX8.5



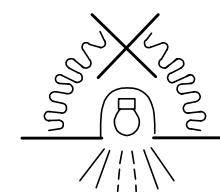
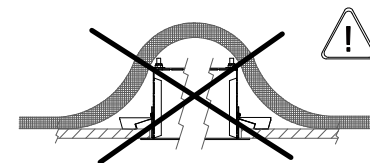
HALLA

BONDI

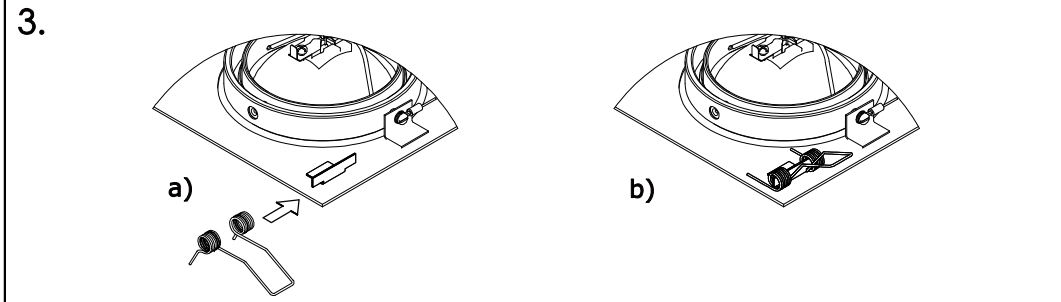
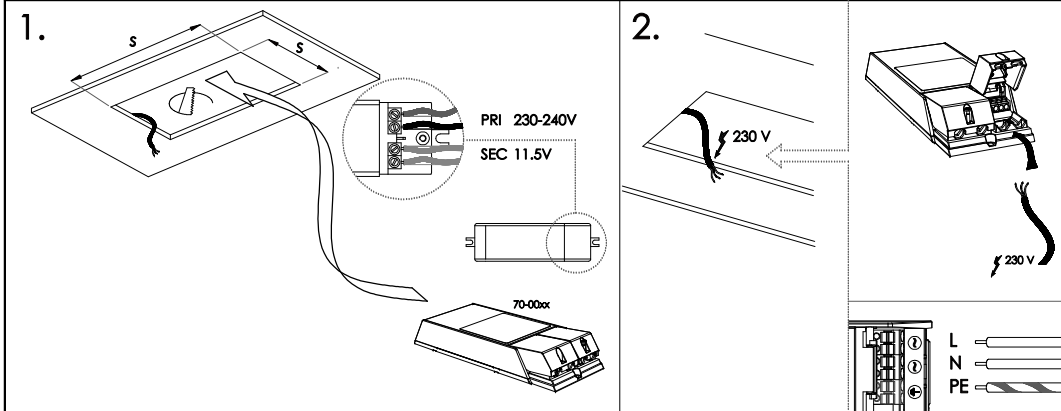
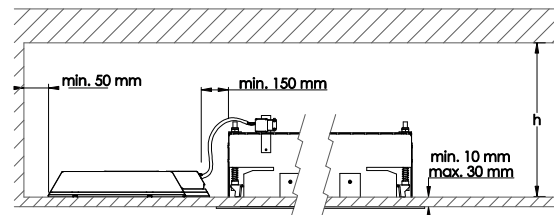
- Montážní návod
- Installation instruction
- Montageanleitung
- План сборки светильника



23-010N-1100L 23-011N-1 23-023*-1	h=270 h=270 h=270	23-010N-2100L 23-011N-2 23-023*-2	h=270 h=270 h=270	23-010N-3100L 23-011N-3 23-023*-3	h=270 h=270 h=270	23-010N-4100L 23-011N-4 23-023*-4	h=270 h=270 h=270	23-016G-1055E	h=170
s = 205 x 205 mm	s = 205 x 395 mm	s = 205 x 585 mm	s = 395 x 395 mm	s = 205 x 595 mm	s = 205 x 595 mm	s = 205 x 595 mm	s = 205 x 595 mm	s = 205 x 595 mm	s = 205 x 595 mm
QR111 HIR-CE111 HIT-CE	1 x 100 W max. 1 x 35 / 70 W 1 x 35 / 50 / 70 W	QR111 HIR-CE111 HIT-CE	2 x 100 W max. 2 x 35 / 70 W 2 x 35 / 50 / 70 W	QR111 HIR-CE111 HIT-CE	3 x 100 W max. 3 x 35 / 70 W 3 x 35 / 50 / 70 W	QR111 HIR-CE111 HIT-CE	4 x 100 W max. 4 x 35 / 70 W 4 x 35 / 50 / 70 W	TC-L	1 x 55 W



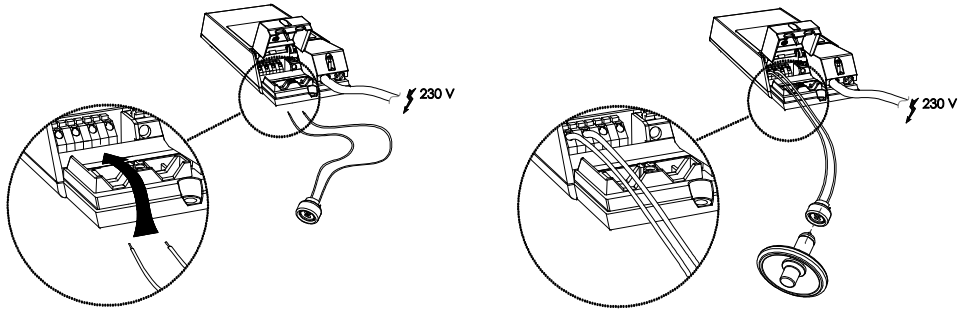
- Nepřekrývat svítidlo izolačním materiálem !
- Luminaire must not be covered with insulating material !
- Die Leuchten nicht mit Isoliermaterial überdecken !
- Не перекрывать светильник изоляционным материалом !



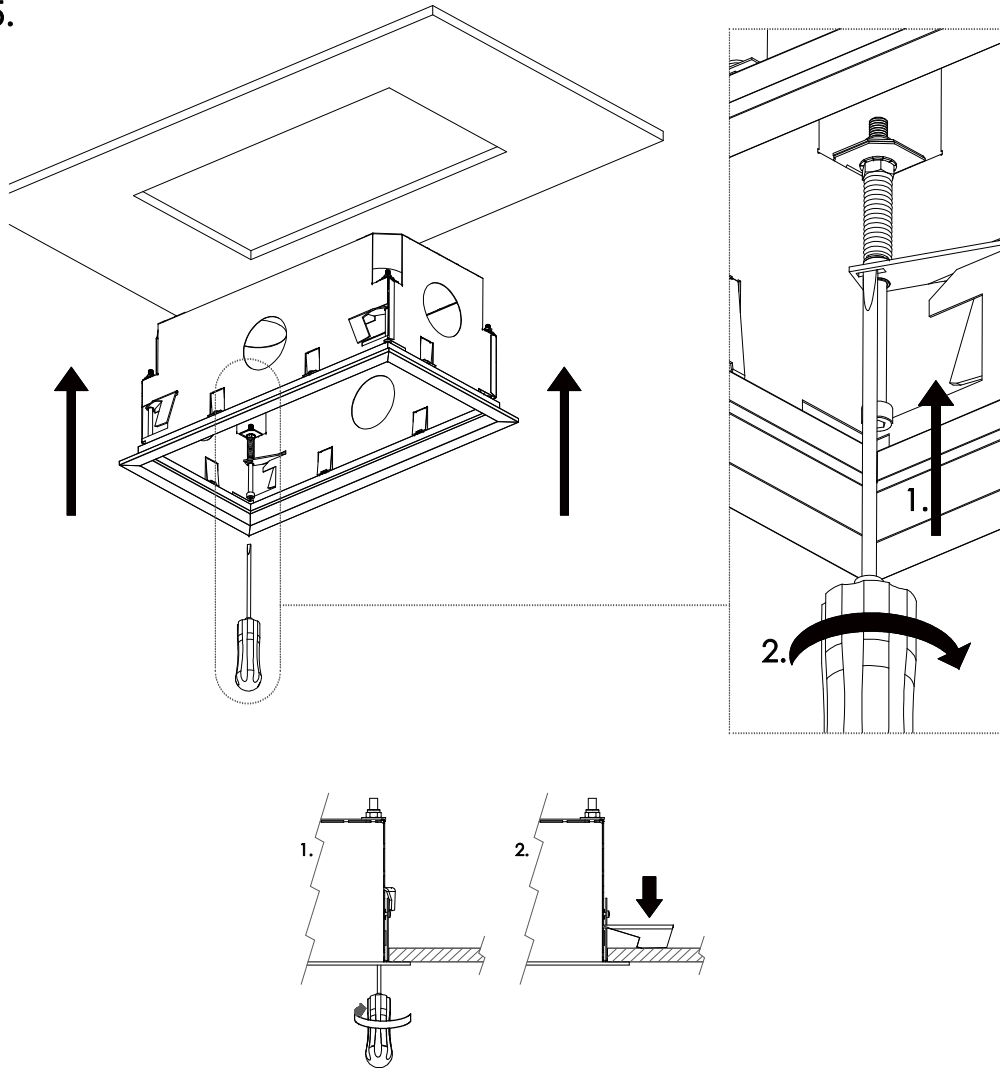
- Montáž smí provádět pouze pracovník s odbornou elektrotechnickou kvalifikací. Před prováděním jakékoliv údržby vypněte přívod el. proudu.
- The installation may only be carried by authorised specialist. Always switch-off the power supply before carrying out any maintenance.
- Die Leuchtenmontage kann nur von autorisiertem Fachpersonal durchgeführt werden. Vor der beliebigen Wartungsausführung die Einspeisung abschalten.
- Установка светильников разрешена только квалифицированным электромонтером. Перед любым ремонтом или уходом за светильником необходимо выключить питание.

- Výrobce nenesá odpovědnost za nesprávné zacházení s produkty.
- The manufacturer is not responsible for the incorrect use and assembly of its products.
- Der Hersteller trägt keine Verantwortung für eine falsche Verwendung des Produktes.
- Производитель не несет ответственности за неправильное обращение с продуктом.

4.



5.



Sejmutf krycneho skla
 Dismounting of glass cover
 Die Abnahme des Deckglas
 Снятие покровного стекла

