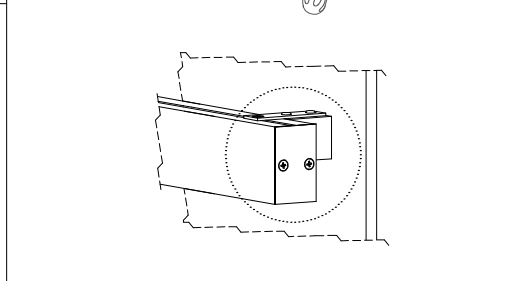
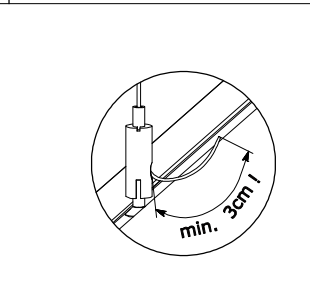
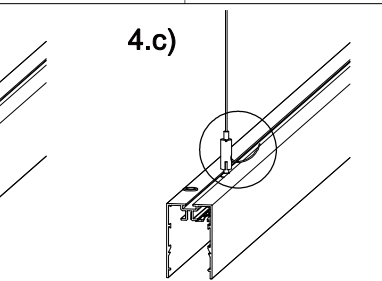
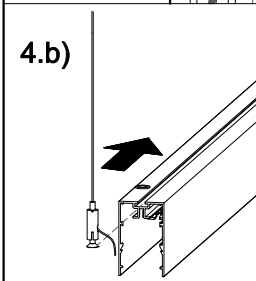
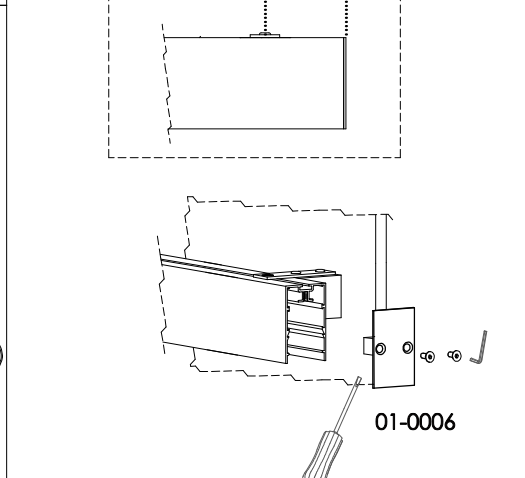
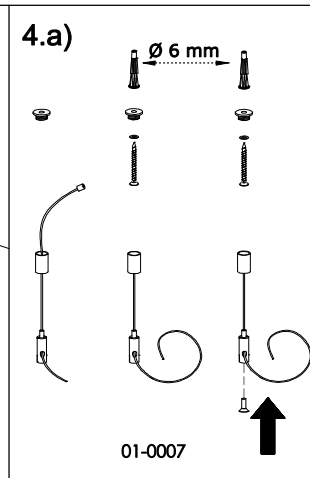
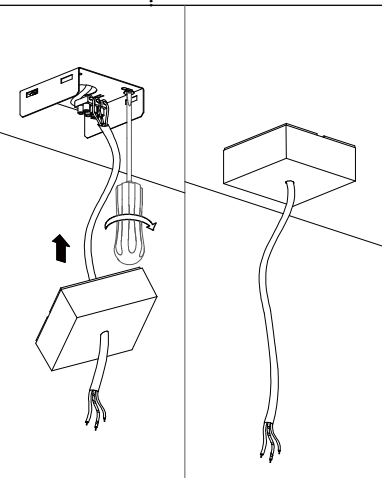
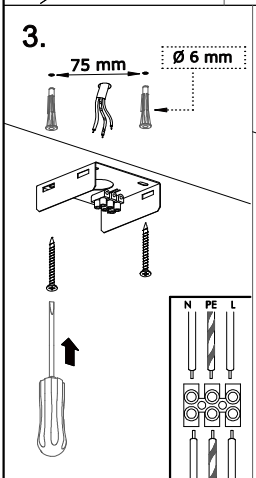
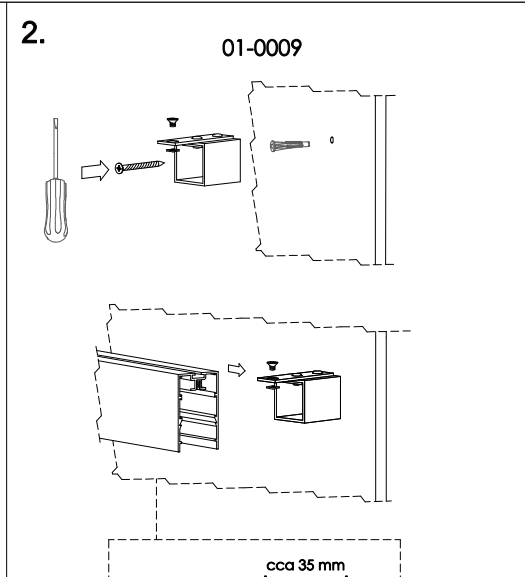
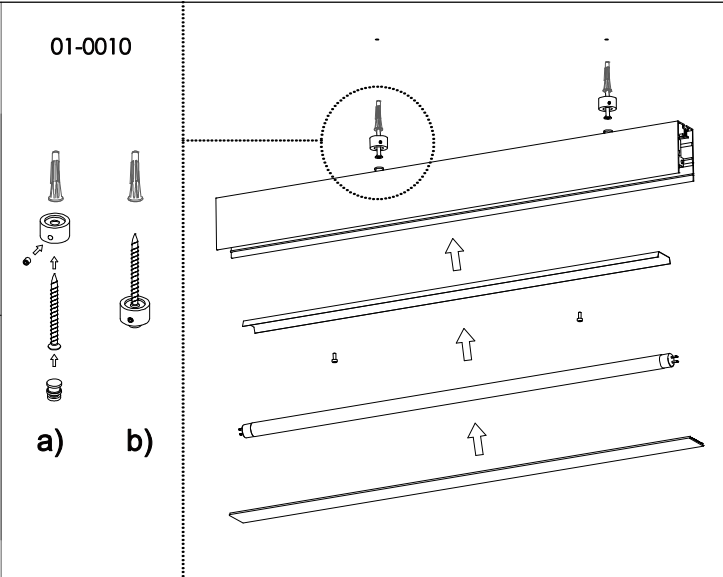
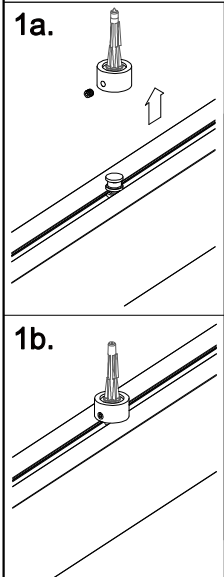
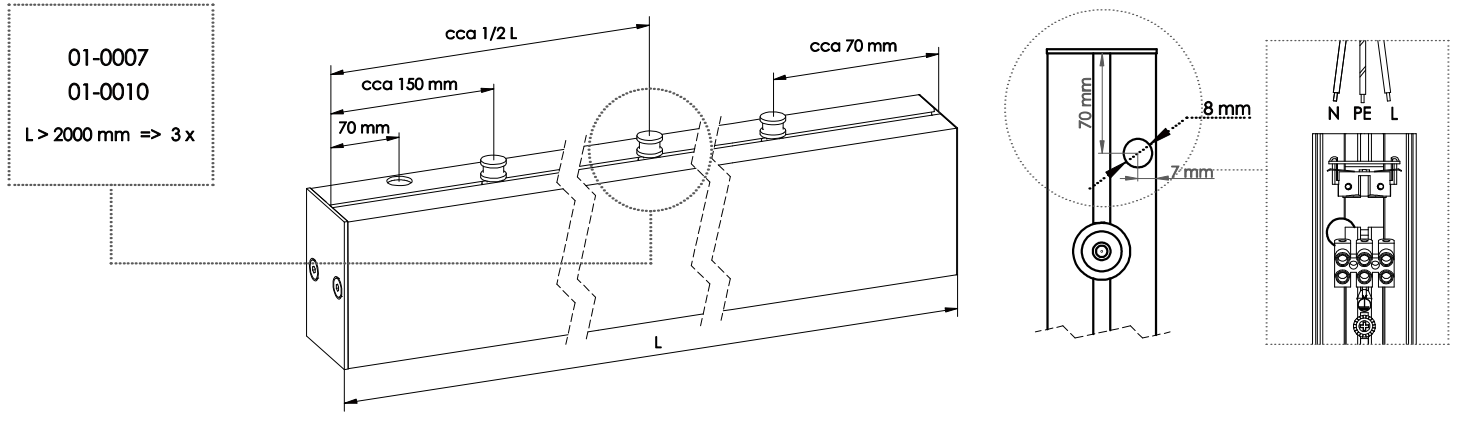
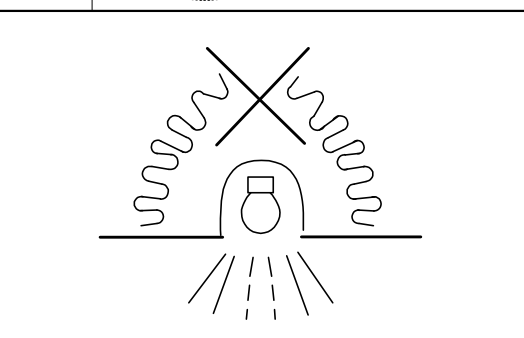
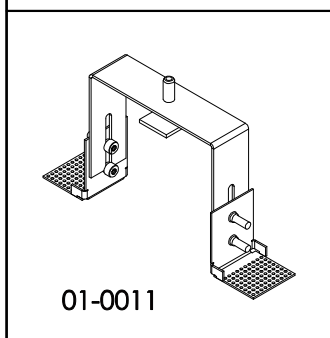
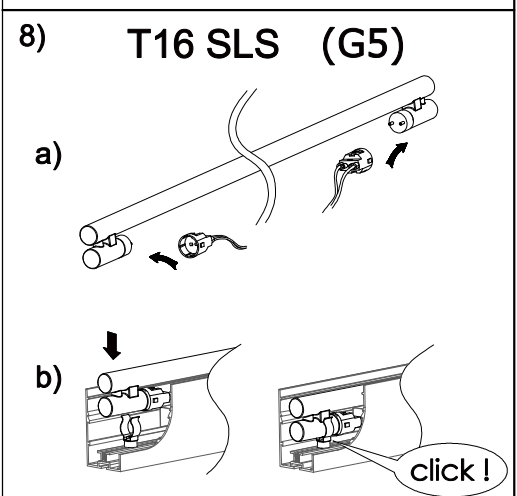
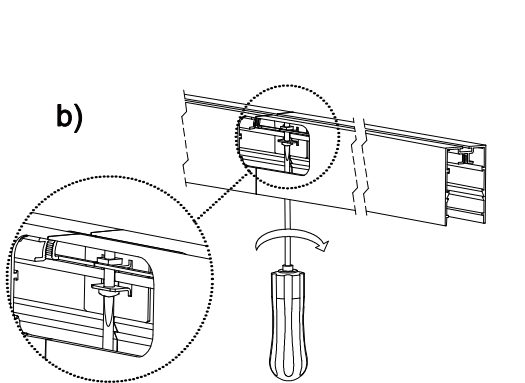
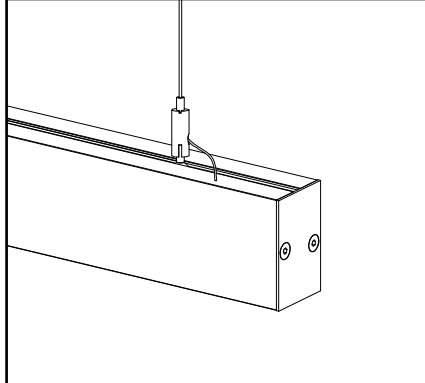
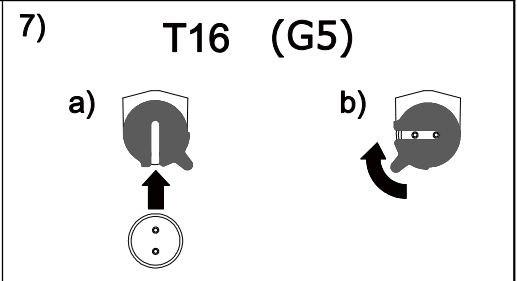
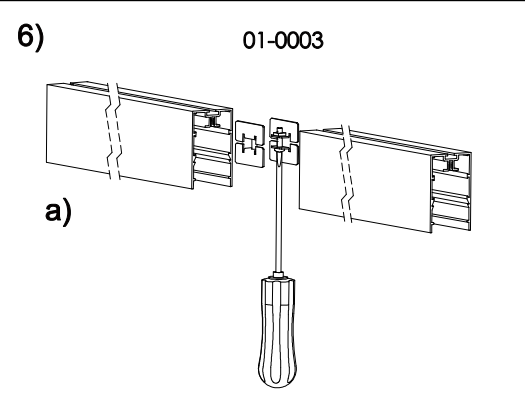
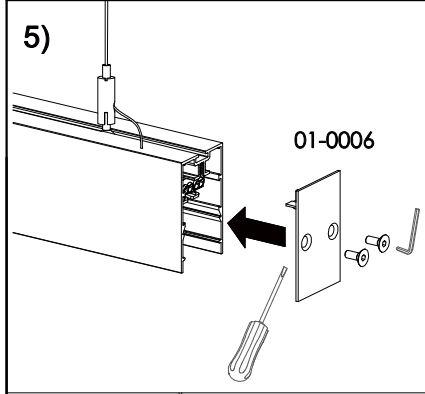


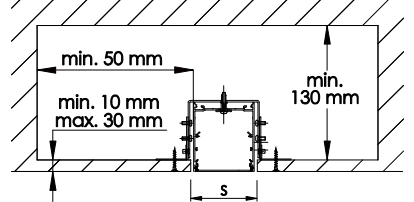
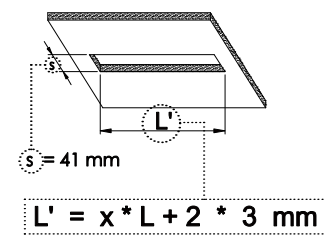
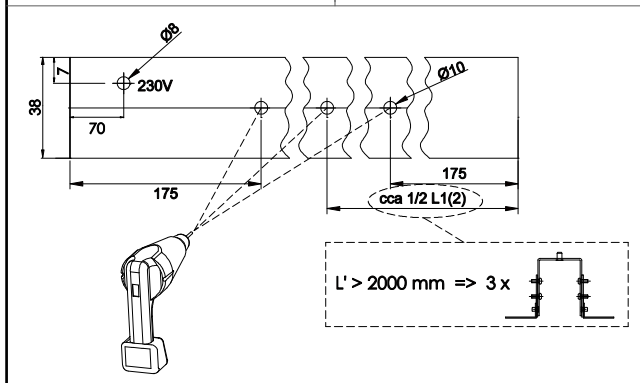


01-530K-10xxE-P 01-540K-20xxE-P	T16 →		1x T16	14/24 W 21/39 W 28/54 W 35/49/80 W	L = 585 mm L = 885 mm L = 1185 mm L = 1485 mm
01-570K-10xxE-P 01-580K-20xxE-P	T16 SLS ↔		2x T16	14/24 W 21/39 W 28/54 W	L = 1770 mm L = 2370 mm L = 2970 mm

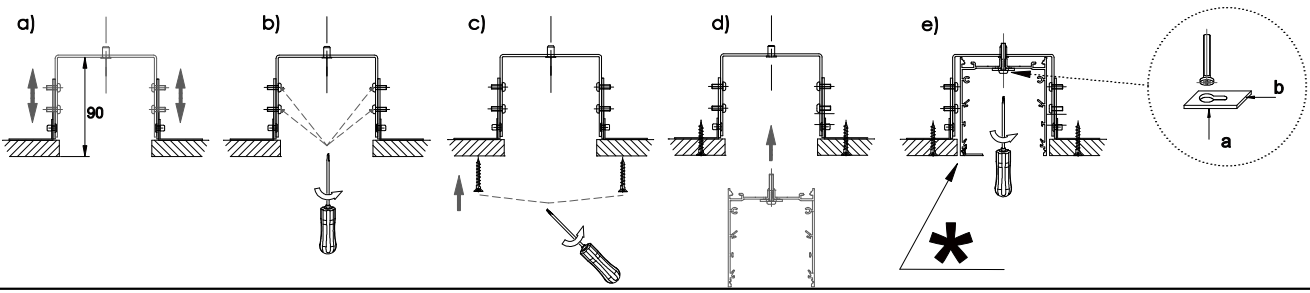




- Nepřekrývat svítidlo izolačním materiálem !
- Luminaire must not be covered with insulating material !
- Die Leuchte nicht mit Isoliermaterial überdecken !
- Не перекрывать светильник изоляционным материалом !



- ***
- Tmelení provádějte s vloženým difuzorem. Doporučujeme akrylový tmel.
 - Cementing perform with embedded diffuser. We recommend acrylic sealant.
 - Verkitten ist mit eingefügtem Diffusor durchzuführen. Wir empfehlen Acrylkitt.
 - Замаску необходимо осуществлять только - при установленном рассеивателе. Рекомендуем акриловую замазку.



- Montáž smí provádět pouze pracovník s odbornou elektrotechnickou kvalifikací. Před prováděním jakékoliv údržby vypněte přívod el. proudu.
- The installation may only be carried by authorised specialist. Always switch-off the power supply before carrying out any maintenance.
- Die Leuchtenmontage kann nur von autorisiertem Fachpersonal durchgeführt werden. Vor der beliebigen Wartungsausführung die Einspeisung abschalten.
- Установка светильников разрешена только квалифицированным электромонтером. Перед любым ремонтом или уходом за светильником необходимо выключить питание.

- Výrobce nenesie zodpovednosť za nesprávne zacházení s produktom.
- The manufacturer is not responsible for the incorrect use and assembly of its products.
- Der Hersteller trägt keine Verantwortung für eine falsche Verwendung des Produktes.
- Производитель не несет ответственности за неправильное обращение с продуктом.