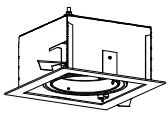
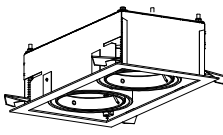
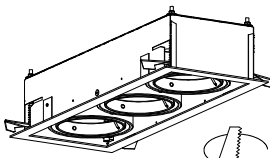

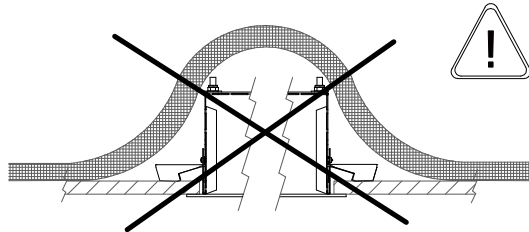
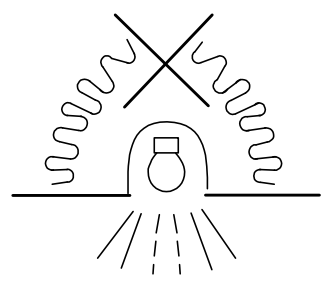
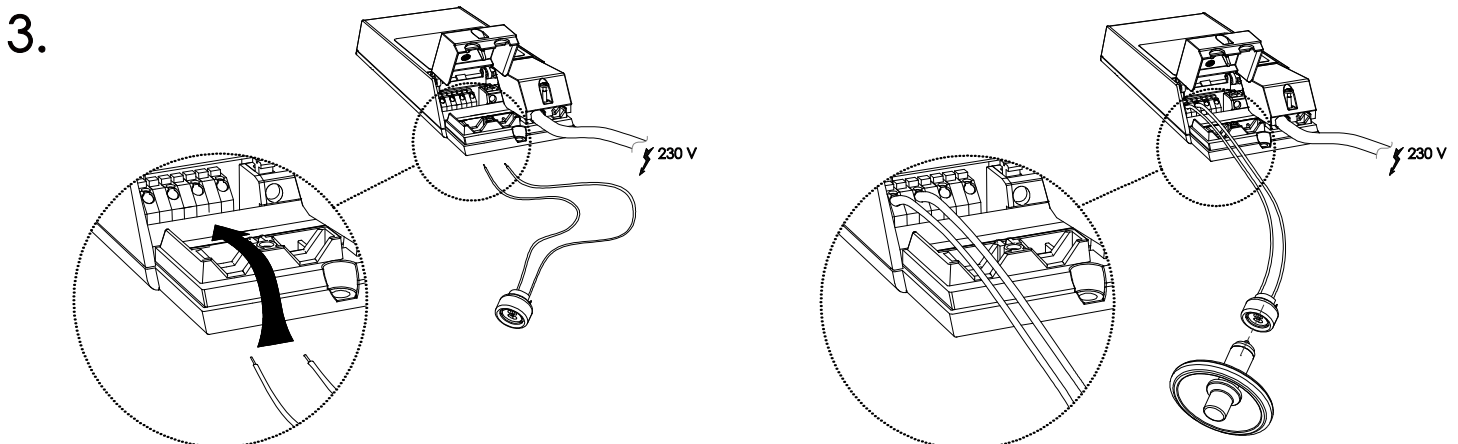
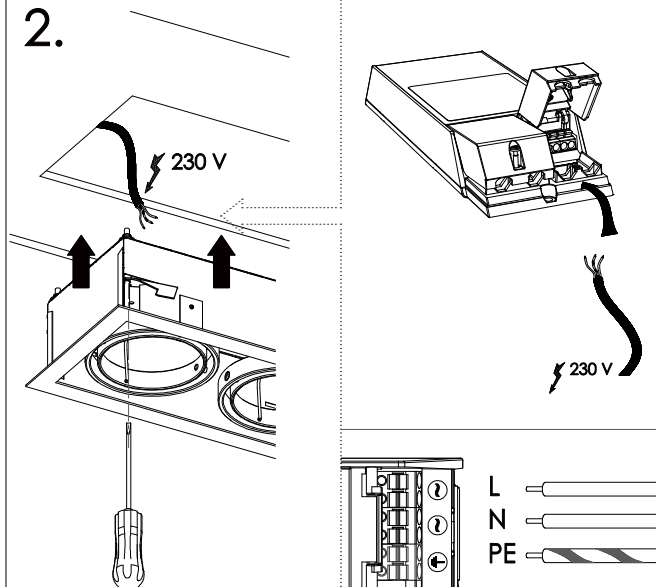
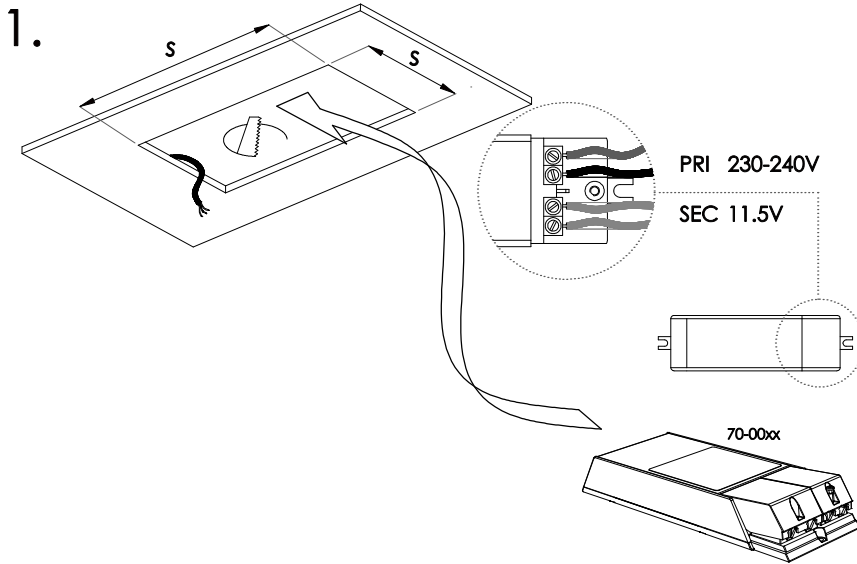
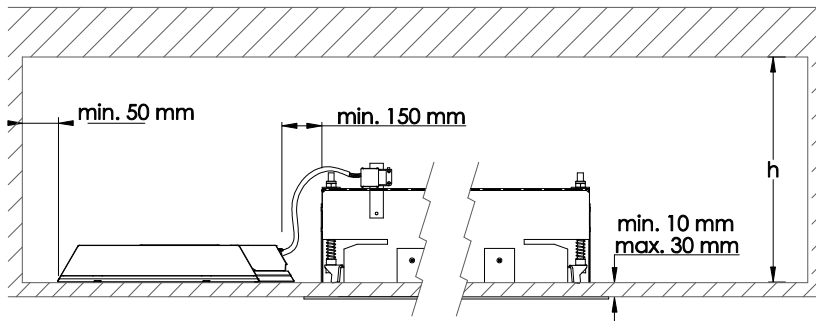


21-000N-1100L 21-001*-10A*E/***	21-001N-1 21-002N-1	21-023*-1	21-000N-2100L 21-001*-20A*E/***	21-001N-2 21-002N-2	21-023*-2	21-000N-3100L 21-002N-3	21-001N-3 21-003*-3	21-000N-4100L 21-002N-4	21-001N-4 21-003*-4
 s = 166 x 166 mm			 s = 166 x 315 mm			 s = 166 x 465 mm		 s = 312 x 312 mm	

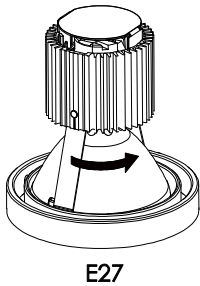
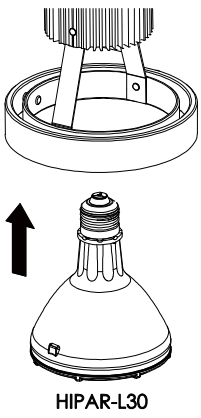
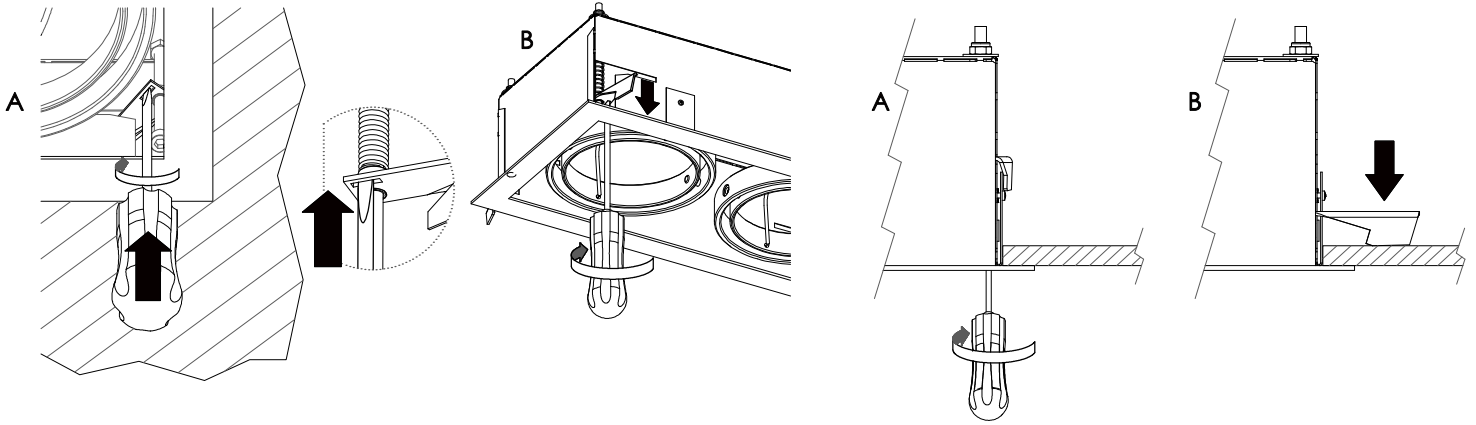
- 21-000N h= min. 150 mm
- 21-001S h= min. 150 mm
- 21-001F h= min. 150 mm
- 21-001N h= min. 250 mm
- 21-002N h= min. 250 mm
- 21-023S h= min. 250 mm
- 21-023F h= min. 250 mm

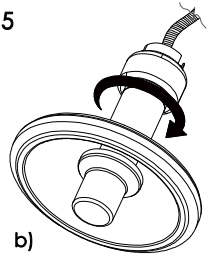
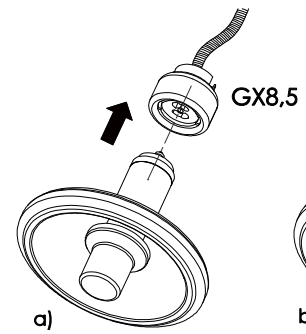
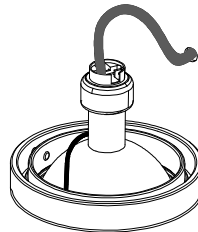
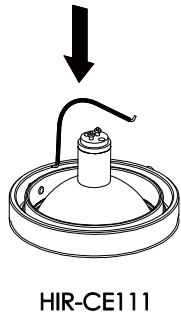
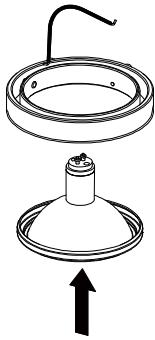
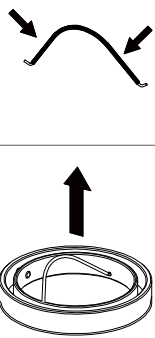
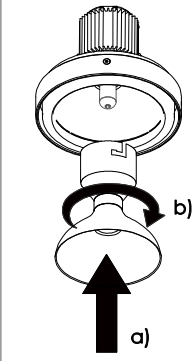
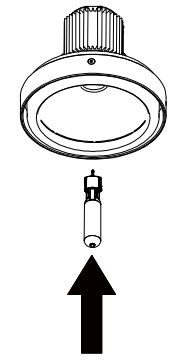
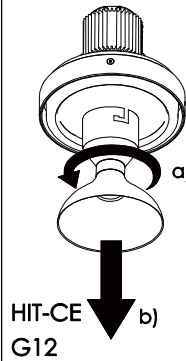
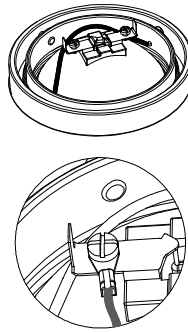
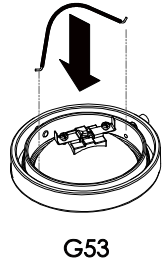
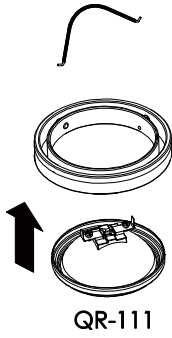
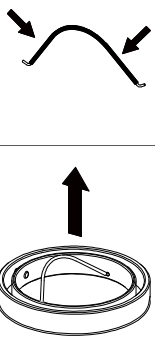
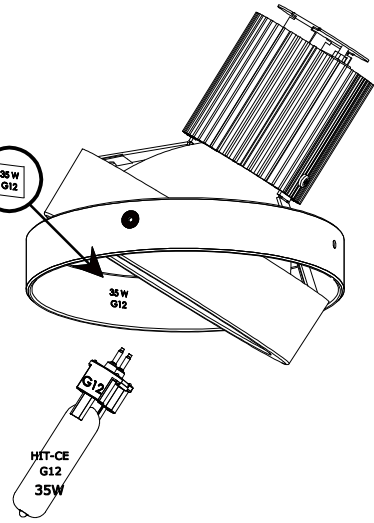
- Nepřekrývat svítidlo izolačním materiálem !
- Luminaire must not be covered with insulating material !
- Die Leuchte nicht mit Isoliermaterial überdecken !
- Не перекрывать светильник изоляционным материалом !



4.



20W G8.5	35W G8.5	35W G12
70W G8.5	70W G12	70W RX7s
150W G12	150W RX7s	150W R7s
50W GX12-1	100W GX12-1	200W R7s



- Montáž smí provádět pouze pracovník s odbornou elektrotechnickou kvalifikací. Před prováděním jakékoliv údržby vypněte přívod el. proudu.
- The installation may only be carried by authorised specialist. Always switch-off the power supply before carrying out any maintenance.
- Die Leuchtenmontage kann nur von autorisiertem Fachpersonal durchgeführt werden. Vor der beliebigen Wartungsausführung die Einspeisung abschalten.
- Установка светильников разрешена только квалифицированным электромонтером. Перед любым ремонтом или уходом за светильником необходимо выключить питание.
- Výrobce nenesie zodpovednosť za nesprávne zacházenie s produktom.
- The manufacturer is not responsible for the incorrect use and assembly of its products.
- Der Hersteller trägt keine Verantwortung für eine falsche Verwendung des Produktes.
- Производитель не несет ответственности за неправильное обращение с продуктом.