



10-571A-20xxE-P

T16

10-550x-20xxE-P
10-551x-20xxE-P

T16

10-552N-20xxE-P

T16

10-550N-1100R-P

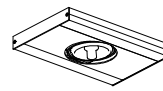
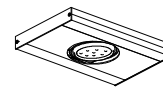
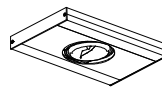
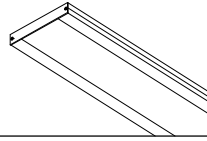
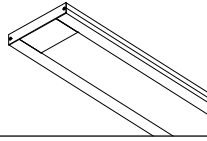
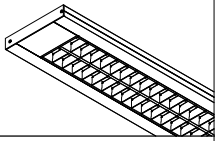
GR111

10-550x-11AxE/xxx

LED-R111

10-550N-10xxE-P

HR111



14W/24W
21W/39W
28W/54W
35W/49W/80W

l = 720 mm
l = 1020 mm
l = 1320 mm
l = 1620 mm

14W/24W
21W/39W
28W/54W
35W/49W/80W

l = 720 mm
l = 1020 mm
l = 1320 mm
l = 1620 mm

14W/24W
21W/39W
28W/54W
35W/49W/80W

l = 720 mm
l = 1020 mm
l = 1320 mm
l = 1620 mm

1 x 35 W
1 x 50 W
1 x 75 W
1 x 100 W

l = 240 mm

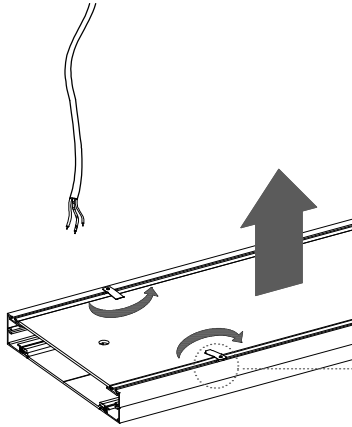
580 lm
790 lm

l = 240 mm

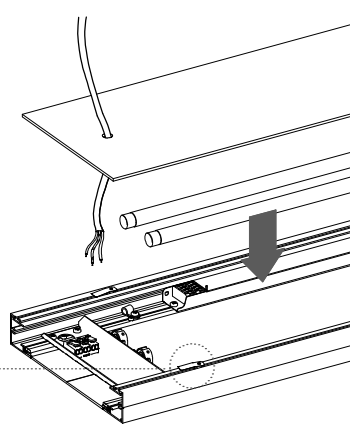
1 x 35 W
1 x 70 W

l = 340 mm

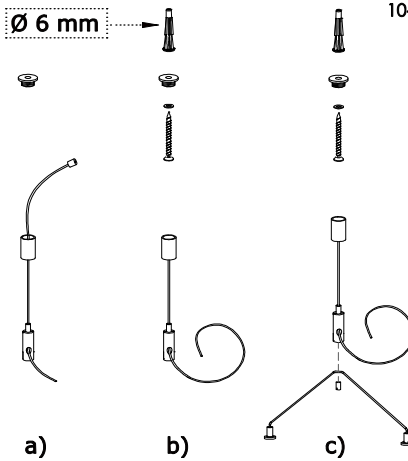
1.



2.

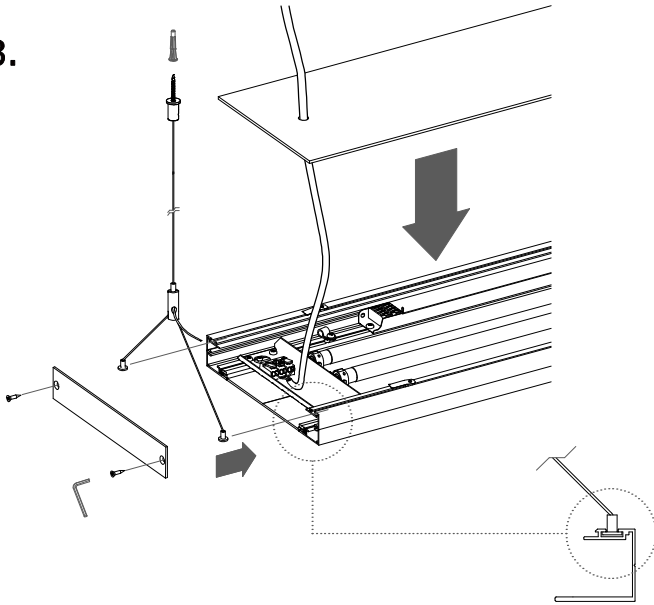


Ø 6 mm

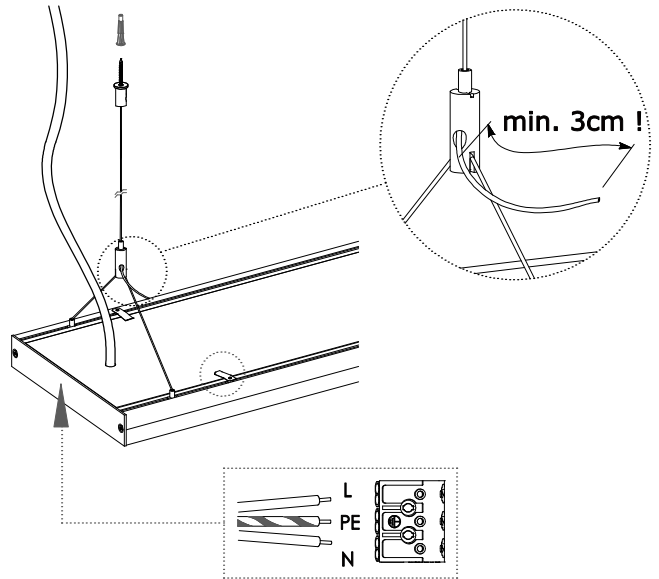


10-0006

3.

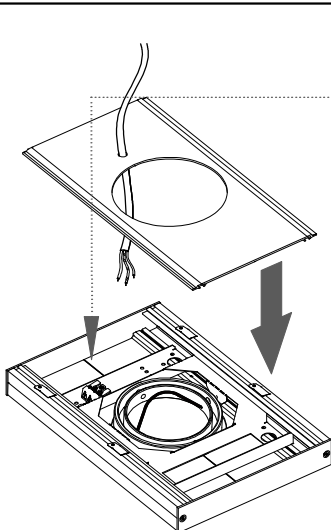


4.

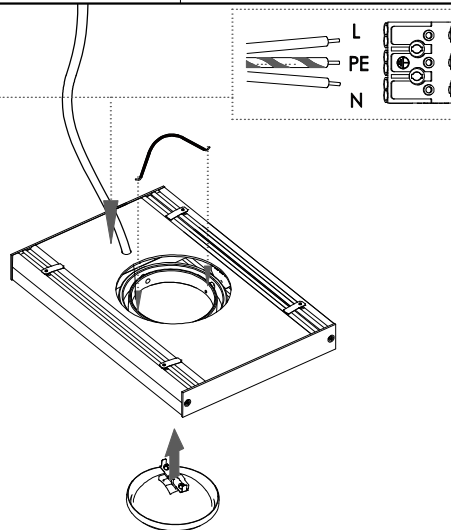


min. 3cm !

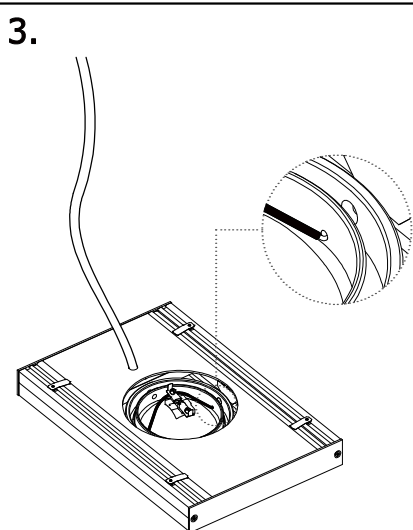
1.

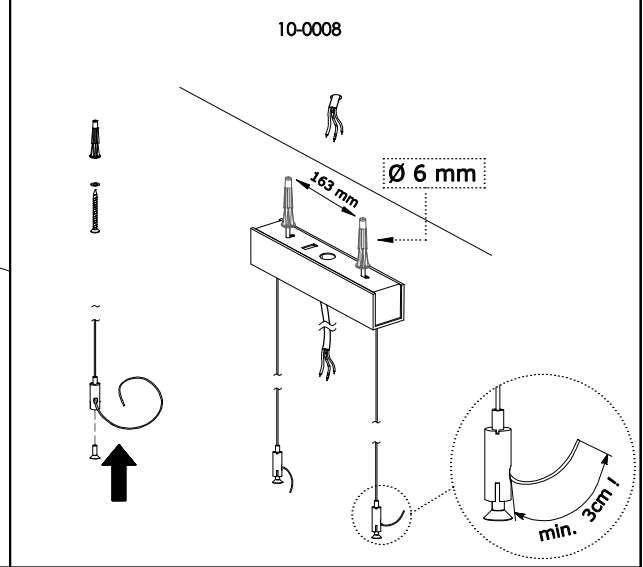
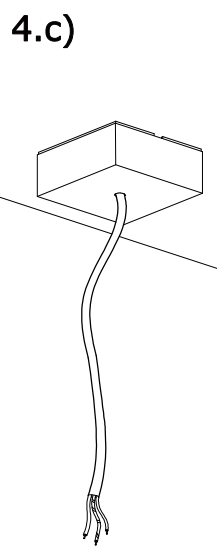
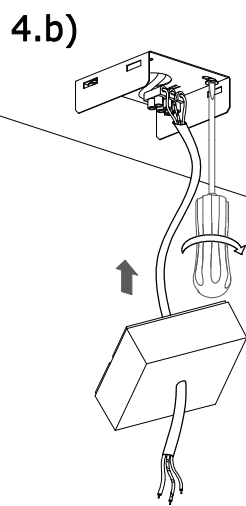
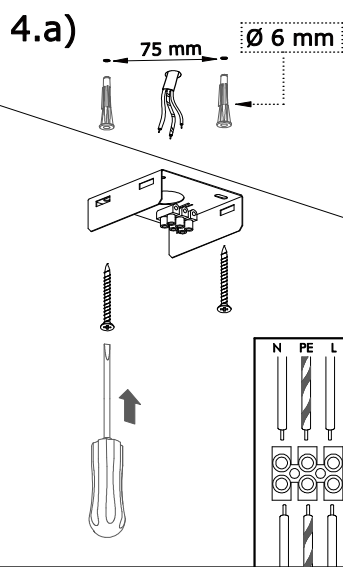


2.

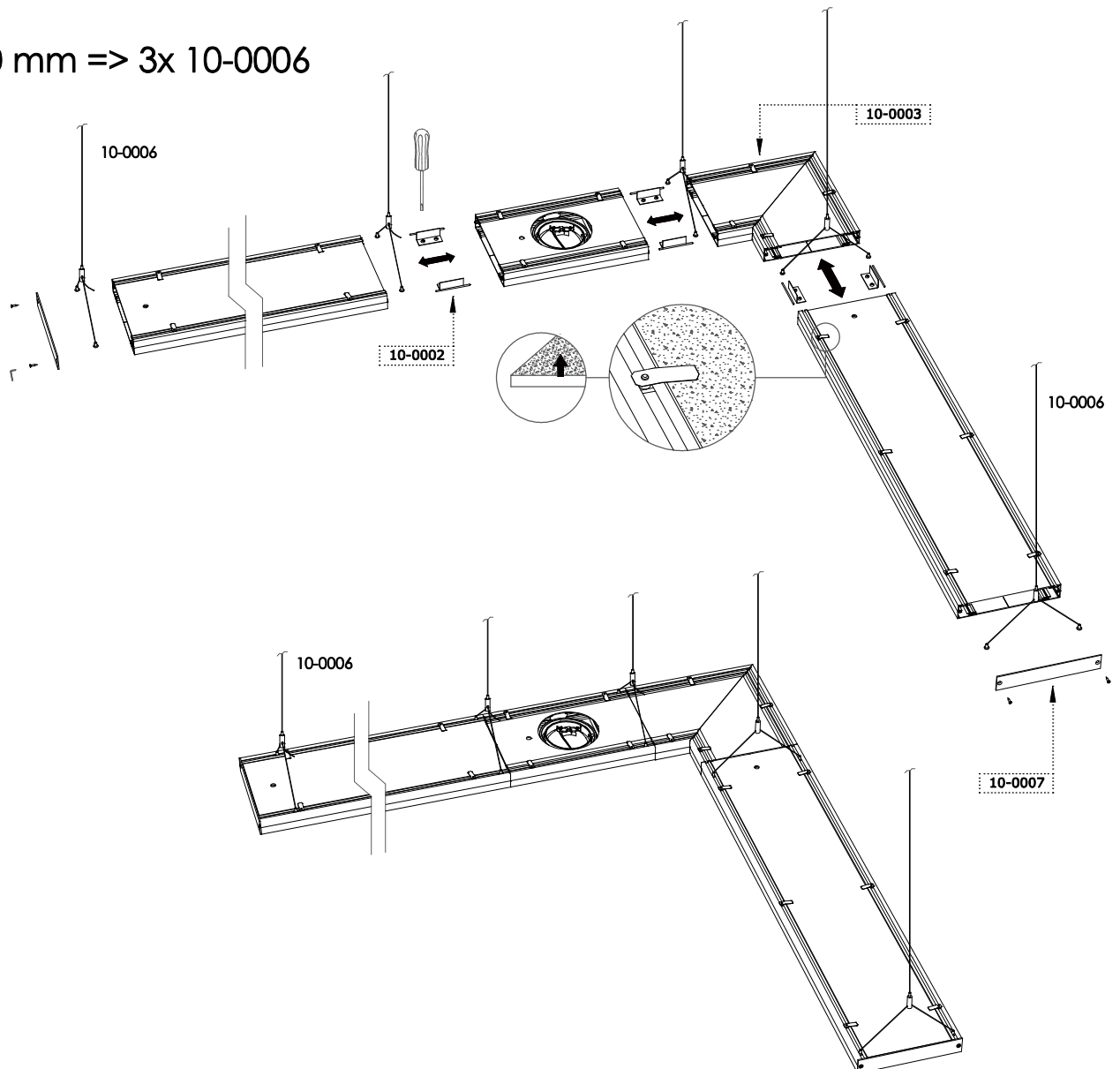


3.





$l > 2000 \text{ mm} \Rightarrow 3 \times 10-0006$



- Montáž smí provádět pouze pracovník s odbornou elektrotechnickou kvalifikací. Před prováděním jakékoliv údržby vypněte přívod el. proudu.
- The installation may only be carried by authorised specialist. Always switch-off the power supply before carrying out any maintenance.
- Die Leuchtenmontage kann nur von autorisiertem Fachpersonal durchgeführt werden. Vor der beliebigen Wartungsausführung die Einspeisung abschalten.
- Установка светильников разрешена только квалифицированным электромонтером. Перед любым ремонтом или уходом за светильником необходимо выключить питание.
- Výrobce nenesé odpovědnost za nesprávné zacházení s produkty.
- The manufacturer is not responsible for the incorrect use and assembly of its products.
- Der Hersteller trägt keine Verantwortung für eine falsche Verwendung des Produktes.
- Производитель не несет ответственности за неправильное обращение с продуктом.