

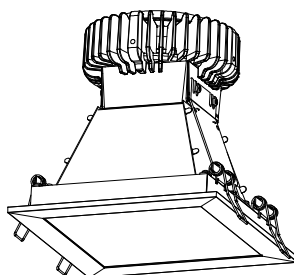


## LED

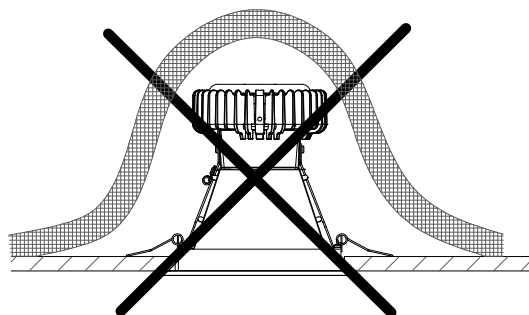
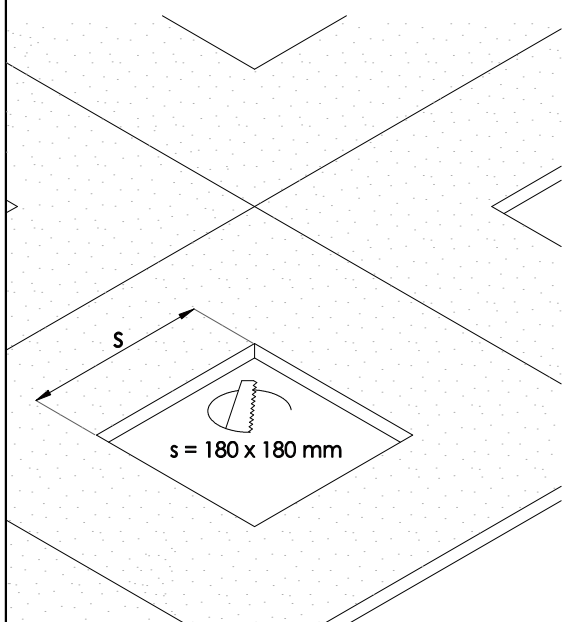
65-000L-10GDE/\*\*  
 65-000L-10GGE/\*\*  
 65-000L-10GHE/\*\*

## RGB LED

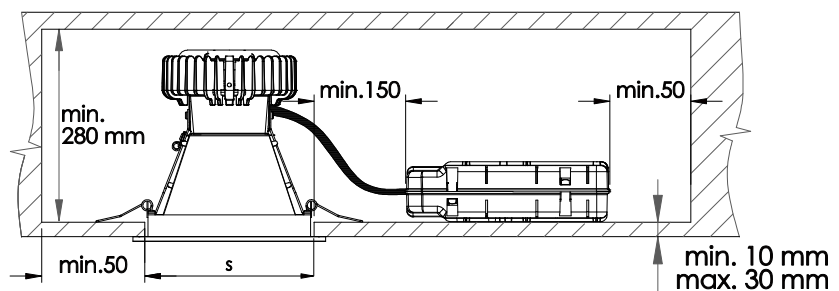
65-000L-10EDDX/C  
 65-000L-10EGDX/C



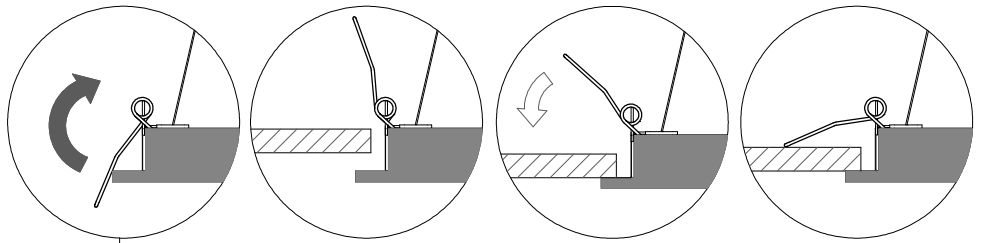
1.



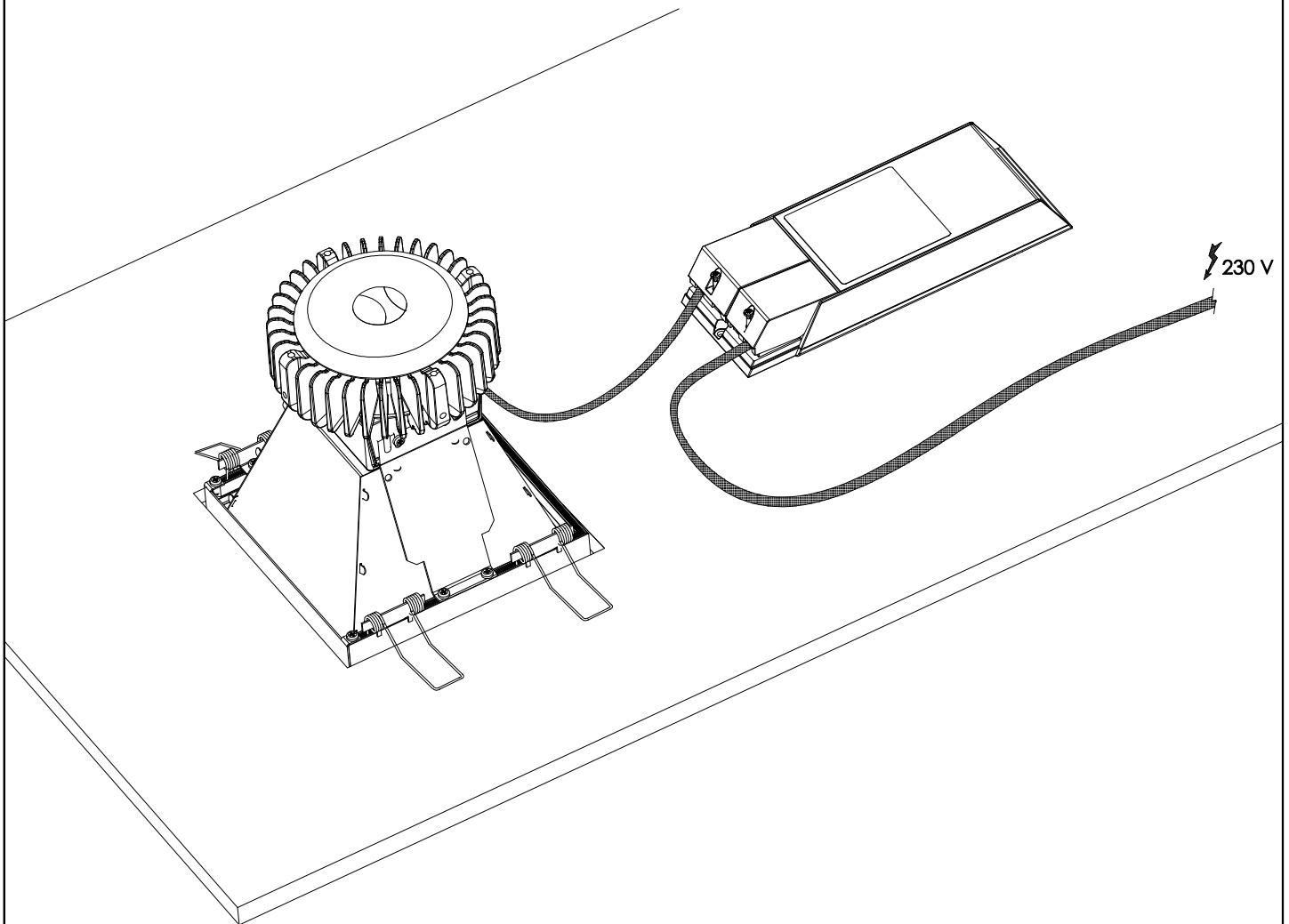
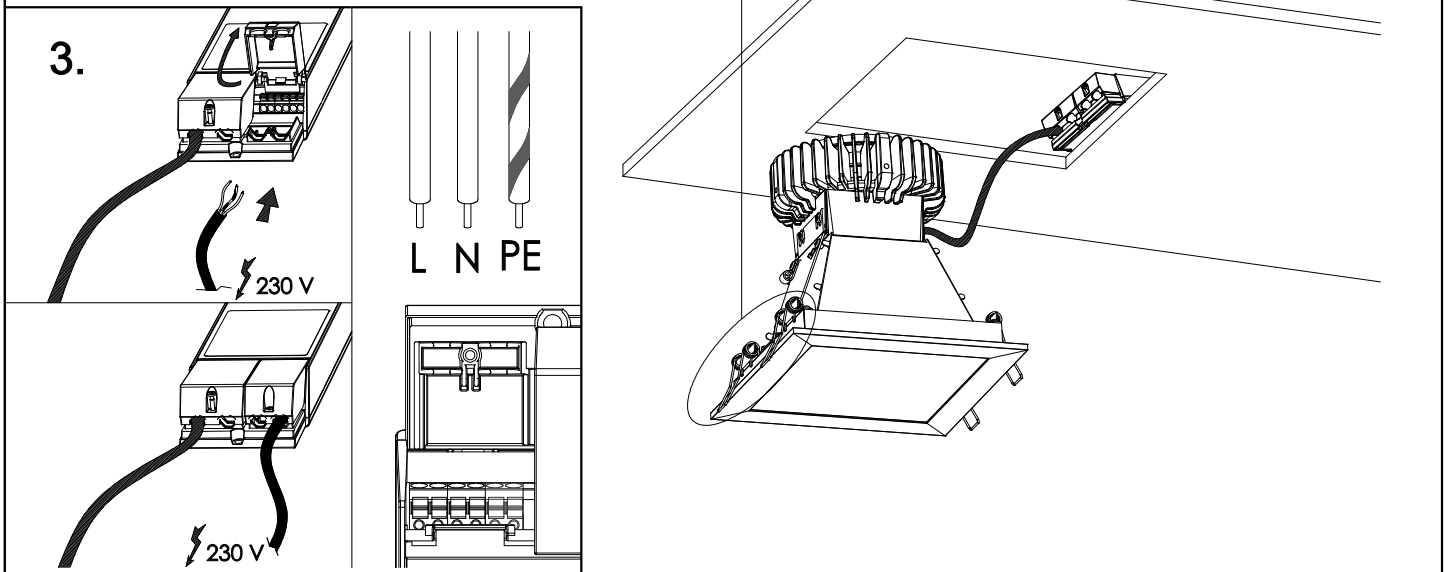
- **Nepřekrývat svítidlo izolačním materiálem !**
- **Luminaire must not be covered with insulating material !**
- **Die Leuchte nicht mit Isoliermaterial überdecken !**
- **Не перекрывать светильник изоляционным материалом !**



2.



3.



- Montáž smí provádět pouze pracovník s odbornou elektrotechnickou kvalifikací. Před prováděním jakékoliv údržby vypněte přívod el. proudu.
- The installation may only be carried by authorised specialist. Always switch-off the power supply before carrying out any maintenance.
- Die Leuchtenmontage kann nur von autorisiertem Fachpersonal durchgeführt werden. Vor der beliebigen Wartungsausführung die Einspeisung abschalten.
- Установка светильников разрешена только квалифицированным электромонтером. Перед любым ремонтом или уходом за светильником необходимо выключить питание
- Výrobce nenesé odpovědnost za nesprávné zacházení s produkty.
- The manufacturer is not responsible for the incorrect use and assembly of its products.
- Der Hersteller trägt keine Verantwortung für eine falsche Verwendung des Produktes.
- Производитель не несет ответственности за неправильное обращение с продуктом.