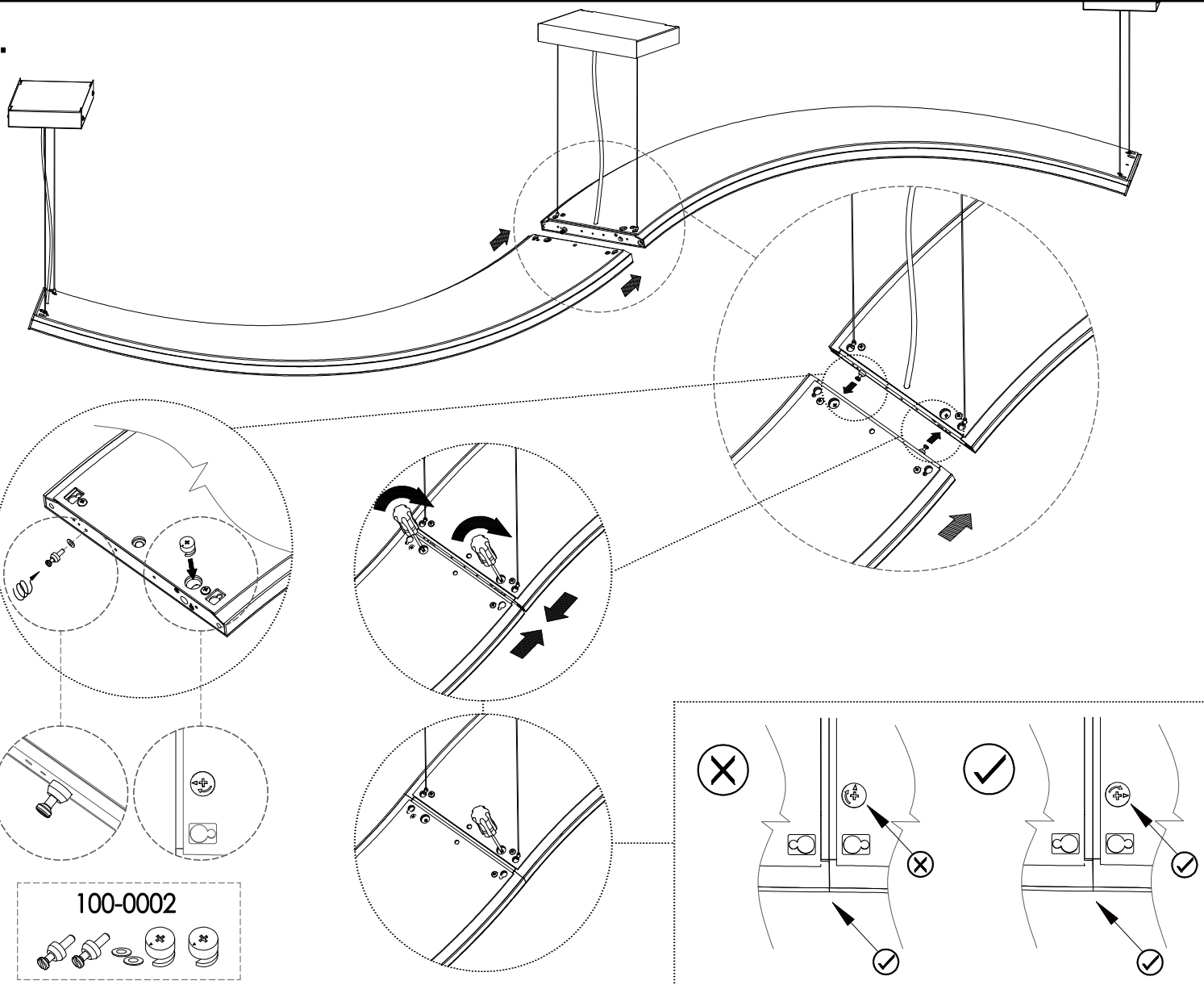
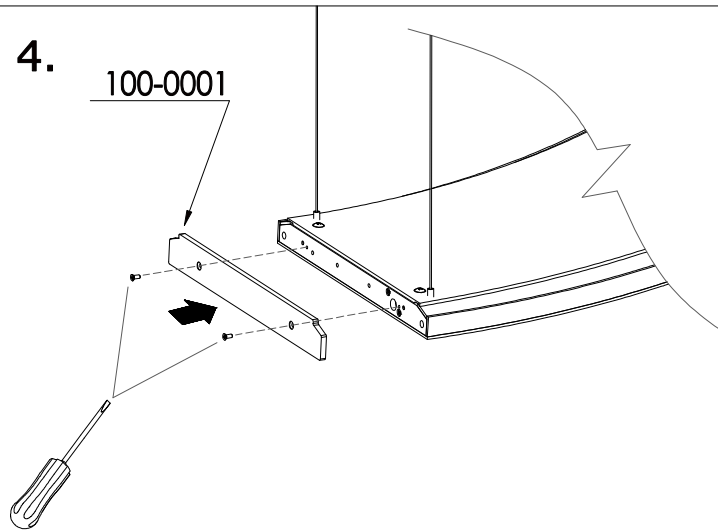




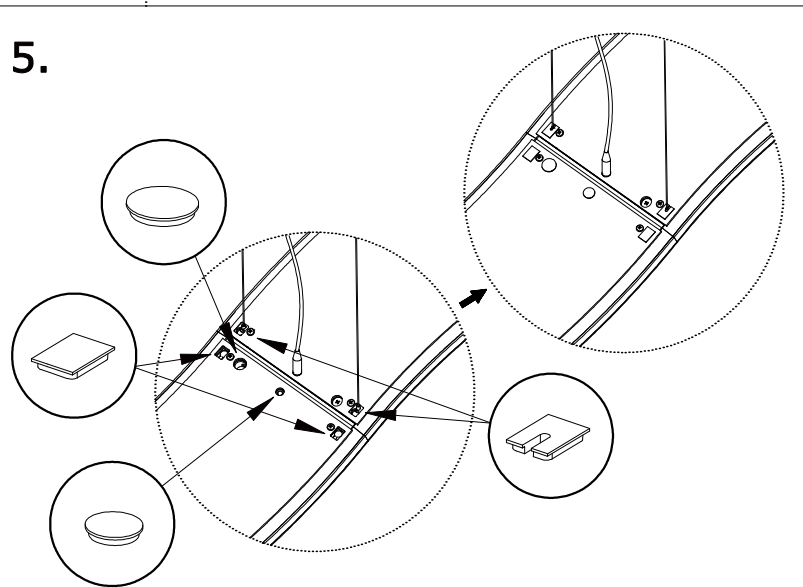
3.



4.



5.



- Montáž smí provádět pouze pracovník s odbornou elektrotechnickou kvalifikací. Před prováděním jakékoliv údržby vypněte přívod el. proudu.
  - The installation may only be carried by authorised specialist. Always switch-off the power supply before carrying out any maintenance.
  - Die Leuchtenmontage kann nur von autorisiertem Fachpersonal durchgeführt werden. Vor der beliebigen Wartungsausführung die Einspeisung abschalten.
  - Установка светильников разрешена только квалифицированным электромонтером. Перед любым ремонтом или уходом за светильником необходимо выключить питание.
- 
- Výrobce nenese odpovědnost za nesprávné zacházení s produkty.
  - The manufacturer is not responsible for the incorrect use and assembly of its products.
  - Der Hersteller trägt keine Verantwortung für eine falsche Verwendung des Produktes.
  - Производитель не несет ответственности за неправильное обращение с продуктом.